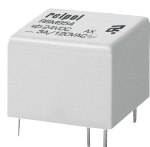




RSM954

przełączniki subminiaturowe - sygnałowe



- Przełączniki subminiaturowe, monostabilne
- Małe wymiary
- **Cewki DC do 24 V DC**, niska moc cewek 0,36 W
- Uszczelnione, do lutowania na fali i mycia
- Aplikacje: do urządzeń telekomunikacyjnych, urządzeń biurowych, w sterowaniach przemysłowych, w innych aplikacjach
- Uznanie, certyfikaty, dyrektywy: RoHS,  

Dane styków

Liczba i rodzaj zestyków		1P
Materiał styków		Ag/Au złączenie magazynowe
Znamionowe / maks. napięcie zestyków	AC	120 V / 120 V
Minimalne napięcie zestyków		5 V
Znamionowy prąd obciążenia w kategorii	AC1	3 A / 120 V AC
	DC1	3 A / 24 V DC
Minimalny prąd zestyków		10 mA
Obciążalność prądowa trwała zestyku		3 A
Maksymalna moc łączeniowa w kategorii	AC1	360 VA
Minimalna moc łączeniowa		50 mW
Rezystancja zestyków		≤ 100 mΩ

Dane cewki

Napięcie znamionowe	DC	3, 5, 6, 9, 12, 24 V
Napięcie odpadowe		DC: ≥ 0,05 U _n
Roboczy zakres napięcia zasilania		patrz Tabela 1
Znamionowy pobór mocy	DC	0,36 W

Dane izolacji wg PN-EN 60664-1

Napięcie probiercze			
• pomiędzy cewką a stykami		500 V AC	typ izolacji: podstawowa
• przerwy zestykowej		500 V AC	rodzaj przerwy: oddzielenie niepełne
Odległość pomiędzy cewką a stykami			
• w powietrzu		≥ 1,2 mm	
• po izolacji		≥ 2 mm	

Pozostałe dane

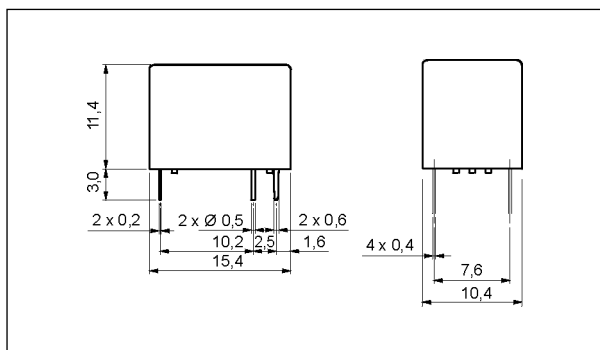
Czas zadziałania / powrotu (wartości typowe)		8 ms / 4 ms
Trwałość łączeniowa (liczba łączy)		
• w kategorii AC1	1 800 cykli/h	> 10 ⁵ 3 A, 120 V AC
• w kategorii DC1	1 800 cykli/h	> 10 ⁵ 3 A, 24 V DC
Trwałość mechaniczna	18 000 cykli/h	> 10 ⁷
Wymiary (a x b x h)		15,4 x 10,4 x 11,4 mm
Masa		3,5 g
Temperatura otoczenia		-25...+55 °C
(bez kondensacji i/lub oblodzenia)	• pracy	
Stopień ochrony obudowy		IP 67 wg PN-EN 60529
Ochrona przed oddziaływaniem środowiska		RTIII wg PN-EN 61810-7
Odporność na udary		10 g
Odporność na wibracje		1,5 mm DA (stała amplituda) 10...55 Hz
Temperatura kąpeli lutowniczej		maks. 260 °C
Czas lutowania		maks. 5 s

Dane zaznaczone pogrubionym drukiem dotyczą standardowych wykonania przełączników.

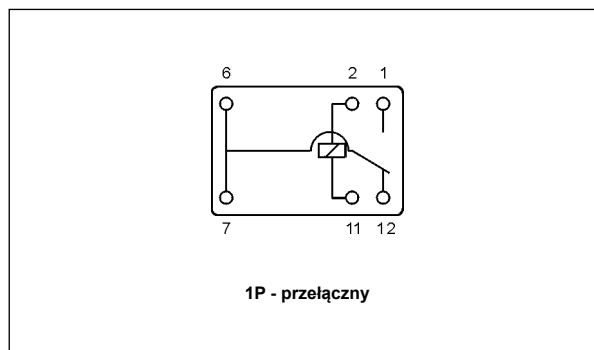
RSM954

przełączniki subminiaturowe - sygnałowe

Wymiary

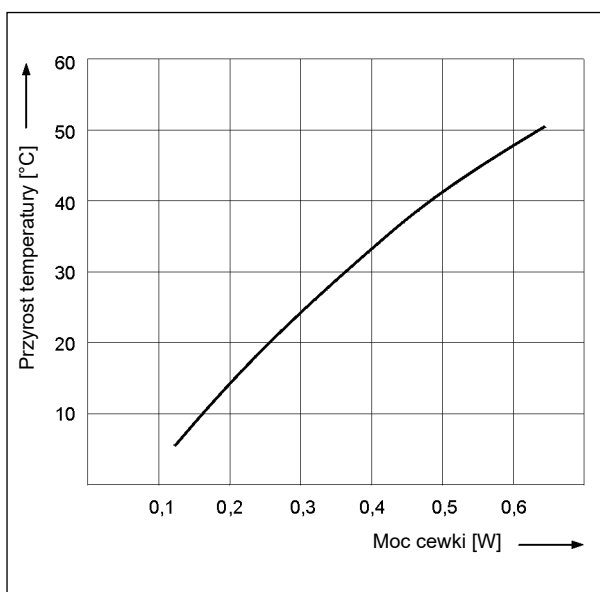


Schemat połączeń (widok od strony wyprowadzeń)



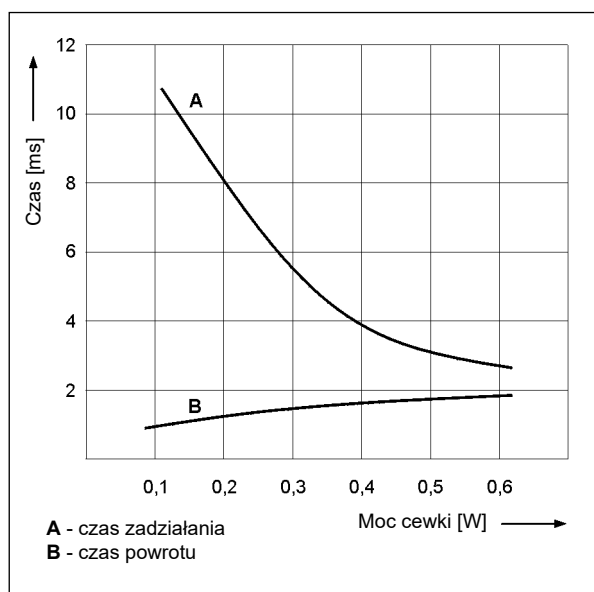
Przyrost temperatury cewki

Wykres 1



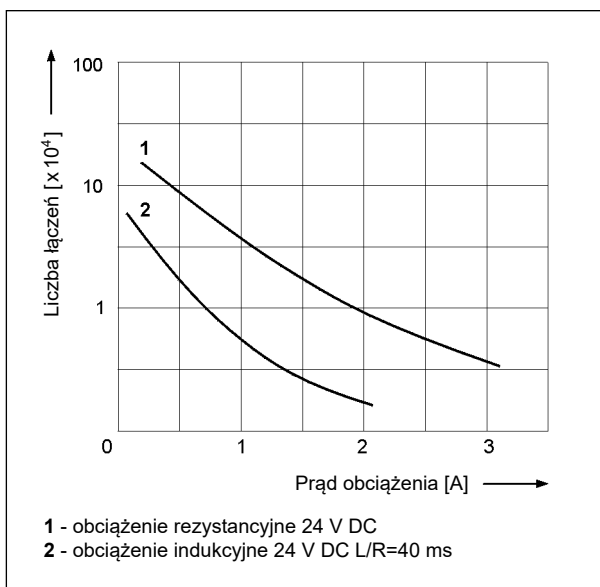
Czas zadziałania / powrotu

Wykres 2

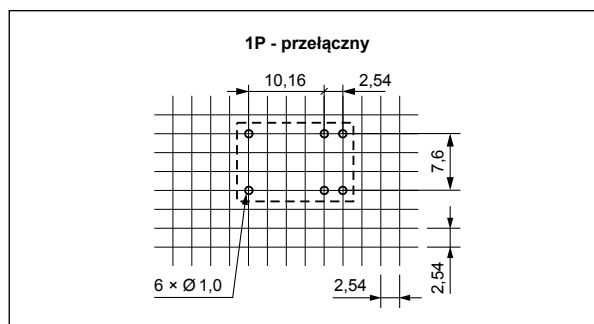


Trwałość łączeniowa

Wykres 3



Rozstaw otworów montażowych (widok od strony lutowania)



Montaż

Przełączniki **RSM954** przeznaczone są do bezpośredniego lutowania w obwodach drukowanych.

RSM954

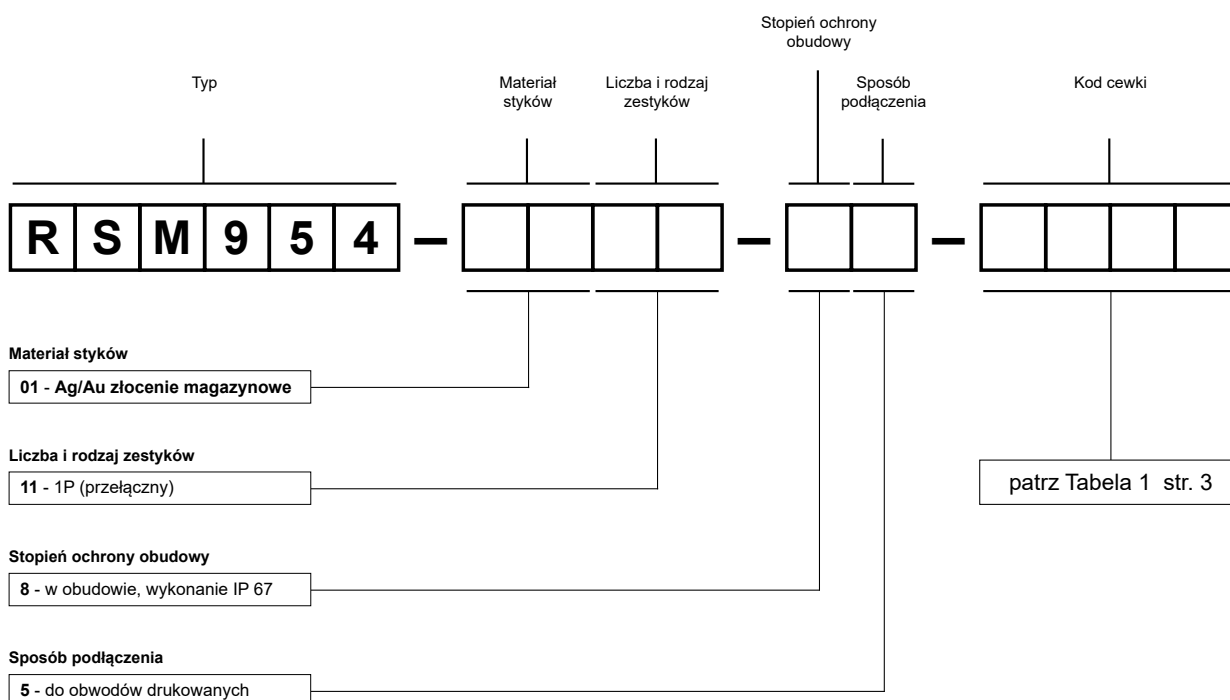
przełączniki subminiaturowe - sygnałowe

Dane cewki - wykonanie napięciowe, zasilanie prądem stałym

Tabela 1

Kod cewki	Napięcie znamionowe V DC	Rezystancja cewki przy 20 °C Ω	Tolerancja rezystancji	Roboczy zakres napięcia zasilania V DC	
				min. (przy 20 °C)	maks. (przy 20 °C)
1003	3	25	$\pm 10\%$	2,25	3,9
1005	5	69	$\pm 10\%$	3,75	6,5
1006	6	100	$\pm 10\%$	4,50	7,8
1009	9	225	$\pm 10\%$	6,75	11,7
1012	12	400	$\pm 10\%$	9,00	15,6
1024	24	1 600	$\pm 10\%$	18,00	31,2

Oznaczenia kodowe do zamówień



Przykład kodowania:

RSM954-0111-85-1005

przełącznik **RSM954**, do obwodów drukowanych, jeden zestyk przełączny, materiał styków Ag/Au złączenie magazynowe, napięcie cewki 5 V DC, w obudowie IP 67

ŚRODKI OSTROŻNOŚCI:

1. Należy upewnić się, że parametry produktu opisane w jego specyfikacji zapewniają margines bezpieczeństwa dla prawidłowej pracy urządzenia lub systemu oraz bezwzględnie unikać użytkowania, które przekracza parametry produktu. 2. Nigdy nie dotykać części urządzenia produktu znajdującego się pod napięciem. 3. Należy upewnić się, że produkt podłączony jest prawidłowo. Nieprawidłowe podłączenie może spowodować złe działanie, nadmierne przegrzewanie oraz ryzyko powstania ognia. 4. Jeśli istnieje ryzyko, że wadliwa praca produktu mogłaby spowodować dotkliwie straty materialne lub zagrażać zdrowiu i życiu ludzi lub zwierząt, należy konstruować urządzenia lub systemy tak, aby wyposażone były w podwójny system bezpieczeństwa, gwarantujący niezawodną pracę.